

この講座は、受講生特典で60分無料で受講できます。

1

■ 定規とコンパスだけで図形を描くことを [作図] といいます。

□ **定規** : 与えられた2点を通る直線 (線分) をひく または 線分を延長する

□ **コンパス** : 1点を中心として、与えられた長さの半径の円をかく
または 直線上に、与えられた線分の長さを移す

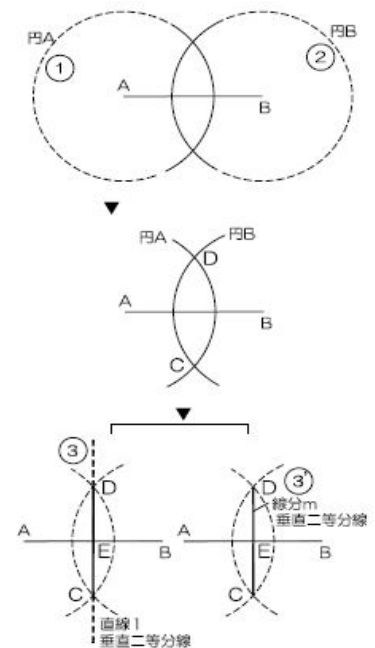
□ 手描き製図は、図学、作図、製図の基本です。

□ 図形処理の基本、応用がきく基礎を身につけることが講座の目的です。

● **基礎作図** 設問にしたがって、作図練習です。

01. 線分の垂直二等分線を描く
02. 線分を任意の数に等分割 (n等分) する
03. 任意の角を二等分する (頂点あり)
04. 任意の角を二等分する (頂点なし)
05. 直角を三等分する
06. 任意の角を等分割 (n等分) する
07. 定直線上の点から垂線を描く
08. 直線外の点から垂線を描く
09. 線分のの一端に垂線を描く
10. 定点を通り線分に平行な線を描く
11. 半円上の点A、点B、線分上の点Pと $AP = BP$ となる点を求める
12. 線分上に中心点、線分外の2つの点を通る円を描く
13. 二つの線分がなす角に接する半径Rの円を描く
14. 3点を通る円を描く
15. 円の中心を求める
16. 円Oと線分ABに接する半径Rの円を描く
17. 円1、円2に外接する半径Rの円を描く
18. 与えられた2円 (R1、R2) に外接し、与えられた半径 (R3) の円を描く
19. 円の面積を同心円で4等分する
20. 2直線を半径Rでつなぐ (直角)
21. 2直線を半径Rでつなぐ (直角でない2直線)
22. 直線と円弧を 半径Rの円弧でつなぐ
23. 半径R1、R2の円弧を半径R3の円弧でつなぐ
23. 45°の角度を作図する
24. 60°の角度を作図する
25. 90°の角度を作図する
26. 定線分を対角線とする正方形を描く
27. 正方形と等積の円を描く

《01》 解答例



28. 円外の定点より接線を描く
29. 一边を与えて正五角形を描く
30. 円に内接する正五角形を描く
31. 円に内接する正六角形を描く
32. 一边を与えて正多角形を描く
33. 長軸と短軸を与えて楕円曲線を描く
34. 重心を求める
35. 内心を求める…内接円の中心
36. 外心を求める…外接円の中心
37. 垂心を求める
38. 傍心を求める
39. 正弦曲線 (SIN) を描く
40. アルキメデスうずまき線を描く
41. インボリュート曲線を描く
42. サイクロイド曲線を描く
43. 低トロコイド曲線を描く
44. 高トロコイド曲線を描く

◎ 鋼材… 形鋼の性能データ（呼称寸法・標準断面寸法）を読み取り作図

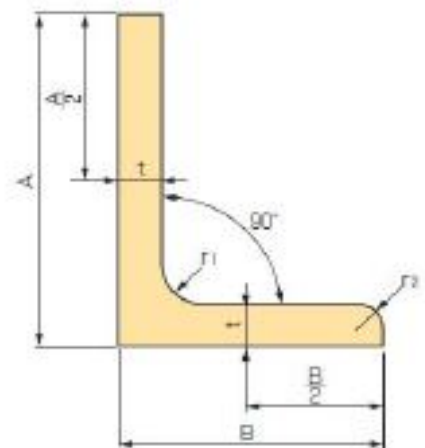
01. 等辺山形鋼 2題
02. 溝形鋼 2題
03. 平行フランジ溝形鋼
04. I形鋼
05. T形鋼
06. 不等辺厚山形鋼 2題
07. 球平形鋼 2題
08. 不等辺山形鋼 2題
09. カラー山形鋼 2題
10. 極厚H形鋼 2題
11. H形鋼-広幅 2題
12. H形鋼-中幅 2題
13. H形鋼-細幅 2題
14. CT形鋼-幅広 2題
15. CT形鋼-中幅 2題
16. CT形鋼-細幅 2題
17. 軽量形鋼 2題
18. 軽山形鋼 2題
19. リップ溝形鋼 2題

《08》不等辺山形鋼

不等辺山形鋼 (ABS)

形状/寸法 断面寸法 (mm)

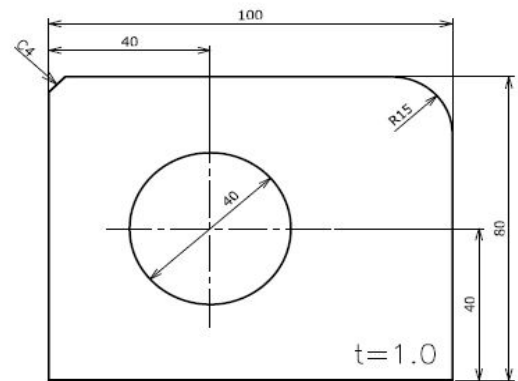
A	t	r1	r2
125×75	10	10	7
150×90	12	12	8.5



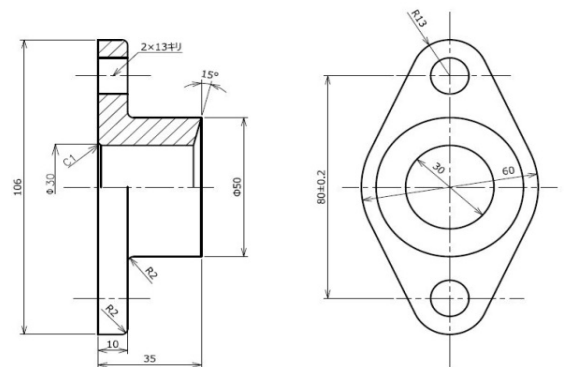
● 機械 部品図 …テンプレートサンプル参考図を清書

01. プレート 110-90-2.5 L形
02. プレート 130-60-1.0 凹形
03. プレート 100-80-1.0 丸孔1
04. 段付き丸棒 90 (J65+35)
05. プレート 120-85-1.0 凹形半丸
06. プレート 115-85-1.2 長穴
07. プレート 150-90-3.2 半丸凹形、矩形凹形
08. アングル L100-75-15 長穴
09. 段付き丸棒150- (65-50-65-35)
10. プレート 200-130-3.2 丸孔3
11. プレート 170-110-80-1.0 欠込み、丸孔3
12. パッキン押え 106-35-50
13. 段付き丸棒 150- (30-40-55-35-18) -M24
14. ブラケット 105-60-44
15. コンロッド 120-60-25
16. 段付き丸棒 120- (16-50-25)
17. Vブロック 50-60

《03》プレート100-80-1.0丸孔1



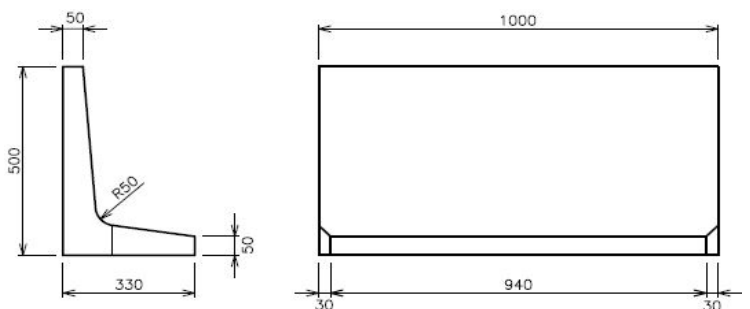
《12》パッキン押え106-35-50



● 建築・土木製図 …サンプル参考図を清書

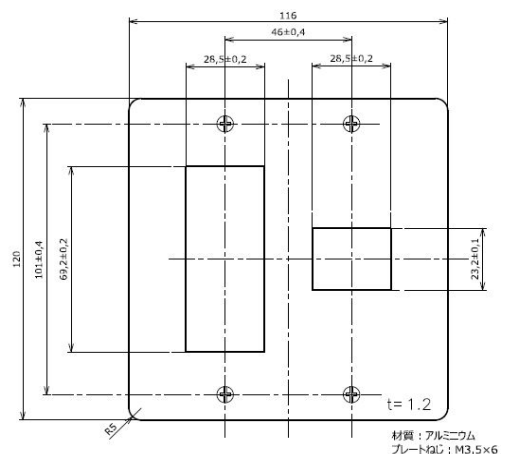
01. 片面歩車道境界ブロック L=600
02. 片面歩道境界ブロック
03. 両面丸歩車道境界ブロック L=990
04. L型側溝 (250A)
05. L型側溝 (250B)
06. L型簡易土留ブロック (H=500)
07. 隅ブロック
08. 上蓋式U形側溝 (240)
09. 上蓋式U形側溝 (600)

《06》L形簡易土留ブロック (H=500)



● 配線器具プレート …サンプル参考図を清書

01. 新金属1ヶ用プレート 《04》
02. 新金属2ヶ用プレート 新金属3ヶ用 (2+1)
03. 新金属3ヶ用プレート プレート
04. 新金属3ヶ用 (2+1) プレート
05. 新金属4ヶ用 (3+1) プレート
06. 新金属5ヶ用プレート
07. 新金属6ヶ用プレート
08. 新新金属丸形コンセントプレート
09. 新金属15ヶ用プレート
10. プレートねじ



材質：アルミニウム
プレートねじ：M3.5x6